

УСТРОЙСТВО РАЗБЛОКИРОВКИ ДВЕРЕЙ AA-UD808G2 Паспорт

Назначение, область применения и особенности

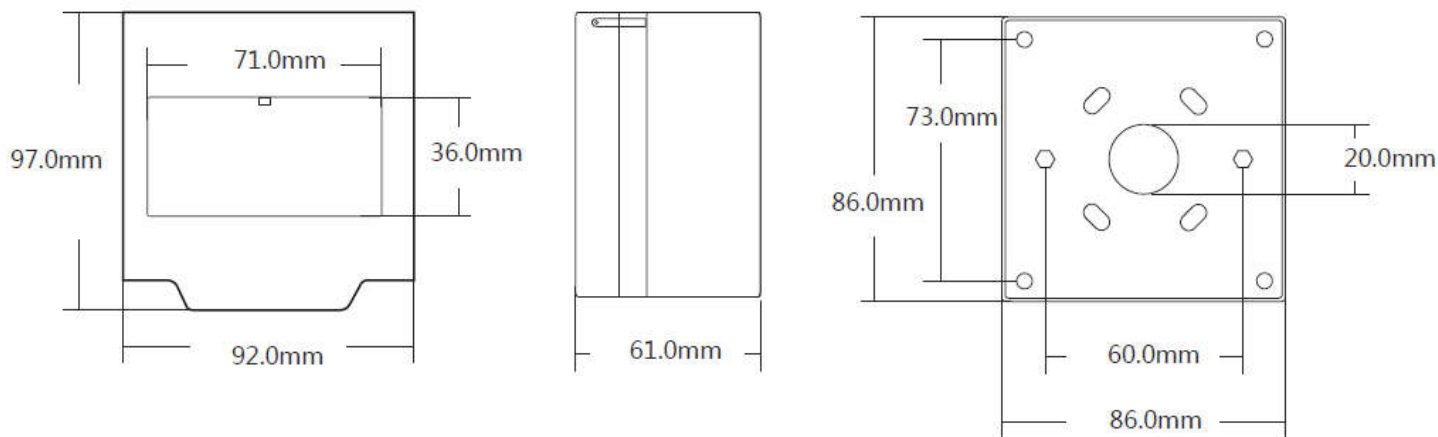
Кнопка выхода предназначена для использования в системах контроля доступа для организации беспрепятственного выхода. Предназначена для использования как внутри помещений так и на открытом воздухе. Применяется в системах контроля доступа для обеспечения общественной безопасности, на объектах промышленности, коммерческого строительства, объектов торговли, здравоохранения и др.



Технические характеристики

- Коммутируемый ток не более 3А/12-24VAC
- DPDT/2NO/2NC/2COM контакт
- Корпус пластик
- Цвет зеленый
- Накладной тип установки
- Габаритные размеры 86x86x61mm

Конструкция, габаритные размеры



Комплект поставки:

- Устройство разблокировки
- Паспорт

Производитель оставляет за собой право изменить комплектность изделия без уведомления.

Рекомендации по монтажу

- Убедитесь, что условия окружающей среды соответствуют заводским спецификациям.
- Убедитесь, что устройство правильно закреплено на стенке или другой поверхности. Падение устройства может привести к его повреждению или выходу из строя.
- Используйте заводской адаптер питания, который соответствует стандарту безопасности и имеет параметры выходного сигнала, соответствующие спецификации устройства.
- Используйте устройство в сочетании с ИБП, если это возможно.
- Выключайте питание устройства перед подключением и отключением аксессуаров и периферийных устройств.
- Избегайте установки изделия вблизи от источников тепла, например, радиаторов отопления и т.п.
- Не допускайте установку изделия и прокладку линий связи вблизи потенциальных источников электромагнитных помех, например, телевизора, микроволновой печи, силовых линий и т.п.
- Исключайте сильные перегибы соединительных проводов. Это может вызывать короткое замыкание и привести к выходу устройства из строя.
- Не пытайтесь самостоятельно разобрать корпус устройства. Это может привести к поражению электрическим током. Данная операция может выполняться только квалифицированным специалистом в условиях завода или сервисного центра.
- Работы по установке должны выполняться специально обученным персоналом.

Указания по эксплуатации и обслуживанию

- Устройство является специализированным и эксплуатируется обученным персоналом в составе системы контроля доступа. Устройство не предназначено для использования в бытовых целях.

- Если продукт не работает должным образом, рекомендуется осуществить полный сброс и перепрограммирование в соответствии с руководством по эксплуатации. В случае, если данная операция не приведет к устранению неисправности, устройство подлежит отправке в сервисный центр для проведения диагностики и ремонта.

- Конфигурирование устройства лицом, не имеющим соответствующей квалификации, может привести к некорректной работе, сбоям, а также выходу устройства из строя.

- Для очистки устройства от грязи и пыли не используйте химически активные и абразивные моющие средства. Используйте влажную фланелевую ветошь.

Правила и условия хранения

Хранение устройства разблокировки допускается при температуре окружающего воздуха и влажности, которые соответствуют спецификации устройства. Устройство в оригинальной упаковке предприятия-изготовителя допускается транспортировать только в закрытом транспорте (самолетах, железнодорожных вагонах, контейнерах, закрытых автомашинах, трюмах и т.д.). После транспортировки и хранения при отрицательных температурах или при повышенной влажности воздуха, перед началом монтажных работ его необходимо выдержать в упаковке не менее 24ч в климатических условиях, соответствующих условиям эксплуатации.

Гарантийные обязательства

Гарантийный срок составляет один год с момента продажи. Гарантия действует при наличии гарантийного талона с печатью фирмы-продавца. Условия предоставления и аннулирования гарантии прописаны в гарантийном талоне на изделие.

Изготовитель оставляет за собой право на изменение характеристик, не влияющее на общую функциональную принадлежность устройства.

Изготовитель: Shenzhen Camel Security CO., LTD. 7F, B Block, Keyking Tech Park, Zhangkengjing, Guanlan, Shenzhen 518110

Импортер: ООО «Сфера Секьюрити», Республика Беларусь, 220118, г.Минск, ул. Машиностроителей, 29, офис 117, тел./факс. (017) 341-50-50

Дата производства:

_____ 20__г.
(Месяц) (Год)

Отметка о продаже

(дата)

(подпись)